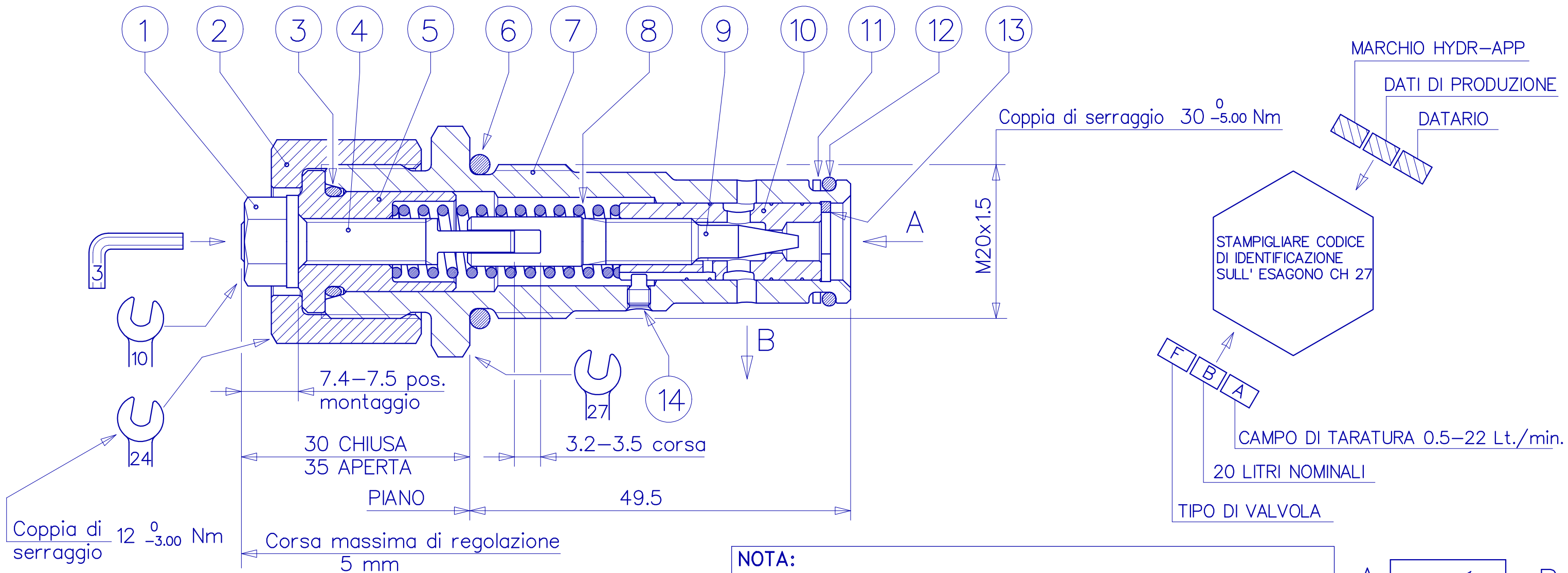
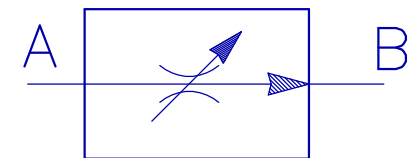


MONTARE IN CAVITA' 1C



**NOTA:**  
PER IL MONTAGGIO DELL VITE M3x4 COD. 40304100 CON LA CARTUCCIA FRV 22/S COD. 60114300 VEDERE SPECIFICA TECNICA SPT00058.000



14	40304100	VITE STEI M3x4 12.9 UNI 5925 (Estremita' cil. lunga)	1	-----
13	42204000	ANELLO ELASTICO I10 DIN 472 UNI 7437	1	-----
12	Q25830021	O-RING 12.42x1.78 NBR 70Sh (2050/2-014)	1	-----
11	44106300	ANELLO ANTIESTRUSIONE 8-014	1	-----
10	60114400	CURSORE FRV 22 (FORO ø3)	1	BC-402
9	60220900	SPILLO FRV 22	1	BC-403
8	60607000	MOLLA FRV 22 (11-14 BAR)	1	RACC.
7	60114300	CARTUCCIA FRV 22/S	1	BC-401
6	Q25830092	17.12x 2.62 NBR 70Sh (3068/2-115)	1	-----
5	60311800	TAPPO PORTAREGOLAZIONE FRV 22/S	1	BC-406
4	60221000	VITE DI REGOLAZIONE FRV 22/S	1	BC-404
3	Q25830020	O-RING 11.10x1.78 NBR 70Sh (114/5-613)	1	-----
2	60517300	GHIERA DI BLOCCAGGIO PER FRV 22/S	1	BC-405
1	42003400	DADO SEAL LOCK M6	1	RACC.
POS.	CODICE	DENOMINAZIONE	Q.TA'	ARCHIVIO

Rugosità delle superfici in Ra/Surfaces roughness in Ra

04	-	-	-
03	-	-	-
02	-	-	-
01	CAMBIATI CODICI O-RING	FATJON	20/12/2007
L.M. REV	MODIFICHE CHANGES	FIRMA SIGN.	VERIF. CKD DATA DATE

Tolleranze generali/General tolerances <b>UNI EN 22768/2- mK</b>	Materiale/Material:	Treatmento termico/Heat treatment:
Tolleranze filettatura/Thread tolerances	Materiale alternativo/Alternative material:	Profondita'/Depth: /
Filettature/Thread Madrevite/internal Vite/external	Stato: /	Treatmento superficiale/Surface treatment:
Metrica/Metric 6H 6g	Peso/Weight: / N Volume: / dm3	
Gas/BSPP H 2B 2A	Carico di rottura/Tensile strenght: / N/mm2	Durezza/Hardness: /
A.S.A. 2B 2A	Denominazione: VALVOLA REGOLATRICE DI PORTATA FRV 22/S "S11"	Codice scheda prodotto / Project code
Smussi non quotati/Non quoted Chamfer /	Description: /	
Raggi non quotati/Non quoted radius /	Gruppo/Group: /	Sostituisce it / Replaces: /
Angolo generale di sforno / General draft angle /	Scala/Scale: <b>2:1</b>	Codice cliente / Customer code: /
Angolo sforno maschi e anime / Draft angle of the pin and core	Disegnato/Drawn: SALA	Disegno n° /Drawing n°
	Verificato/Checked: /	<b>21000020.000</b>
	Stabilimento/Plant hydr-app S.p.A.	Livello Revision
	Drawing by CN-DRAFT CAD system 2D	<b>01</b>

Il presente disegno è di proprietà delle aziende appartenenti al Brevini Fluid Power. Si vieta la riproduzione o la trasmissione a terzi senza l'autorizzazione scritta. Le aziende del Brevini Fluid Power si riservano tutti i diritti a termini di legge. / Confidential property of the Brevini Fluid Power companies. Not be distributed, copied or used by third parties without authorization of the Brevini Fluid Power companies.